

## FILTRO DISOLEATORE CON CARTUCCIA:

Questa serie di filtri disoleatori è stata studiata per trattenere le particelle di olio allo scarico delle pompe per vuoto. La fornitura di serie comprende:

- Indicatore di livello visivo
- Valvola di scarico condensato
- Trattamento antiossidante sulle superfici interne ed esterne.

A richiesta è possibile equipaggiare i filtri con un manometro differenziale tipo Bourdon per indicare quando la cartuccia è intasata.

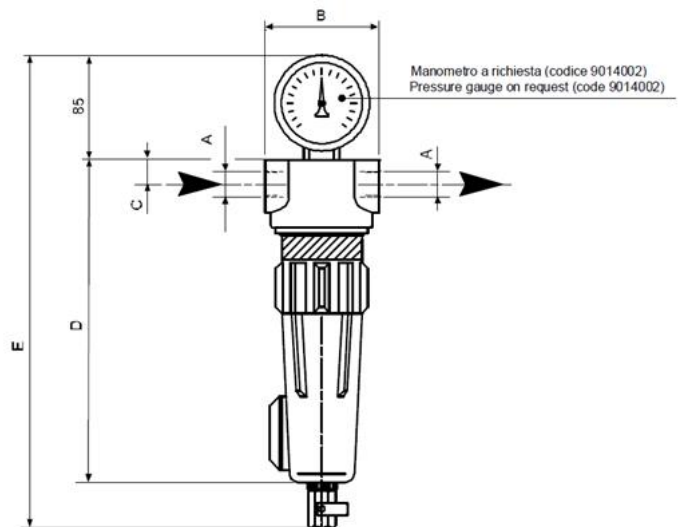
## OIL SEPARATOR FILTER WITH CARTRIDGE:

This series of filters has been designed to stop any particles of oil at the exhaust of the vacuum pumps.

The standard supply includes:

- Level sight glass
- Condensate drain valve
- Internal and external surfaces treated against oxidation.

It is available on request a special pressure gauge (Bourdon type) to be installed on the filter to detect when the element should be changed.



Subject to change without prior notice

| Modello<br>Model | Codice<br>Code | m <sup>3</sup> /h <sup>(1)</sup> | A       | B   | C  | D   | E   | kg [N]     | Cartuccia<br>Element |
|------------------|----------------|----------------------------------|---------|-----|----|-----|-----|------------|----------------------|
| FDS 35           | 9001100        | 35                               | 1/2"G   | 94  | 21 | 244 | 370 | 1 [9,81]   | 1801098              |
| FDS 50           | 9001101        | 50                               | 1"G     | 128 | 32 | 337 | 460 | 2,1 [20,6] | 1801099              |
| FDS 110          | 9001102        | 110                              | 1-1/4"G | 128 | 32 | 417 | 540 | 2,2 [21,6] | 1801100              |
| FDS 190          | 9001099        | 190                              | 1-1/2"G | 190 | 50 | 518 | 640 | 4,5 [44,1] | 1801097              |
| FDS 310          | 9001103        | 310                              | 2"G     | 190 | 50 | 618 | 740 | 5 [49,1]   | 1801101              |

(1) Portate rilevate con perdite di carico di 10 mbar

(1) Flow rate measured with 10 mbar pressure loss